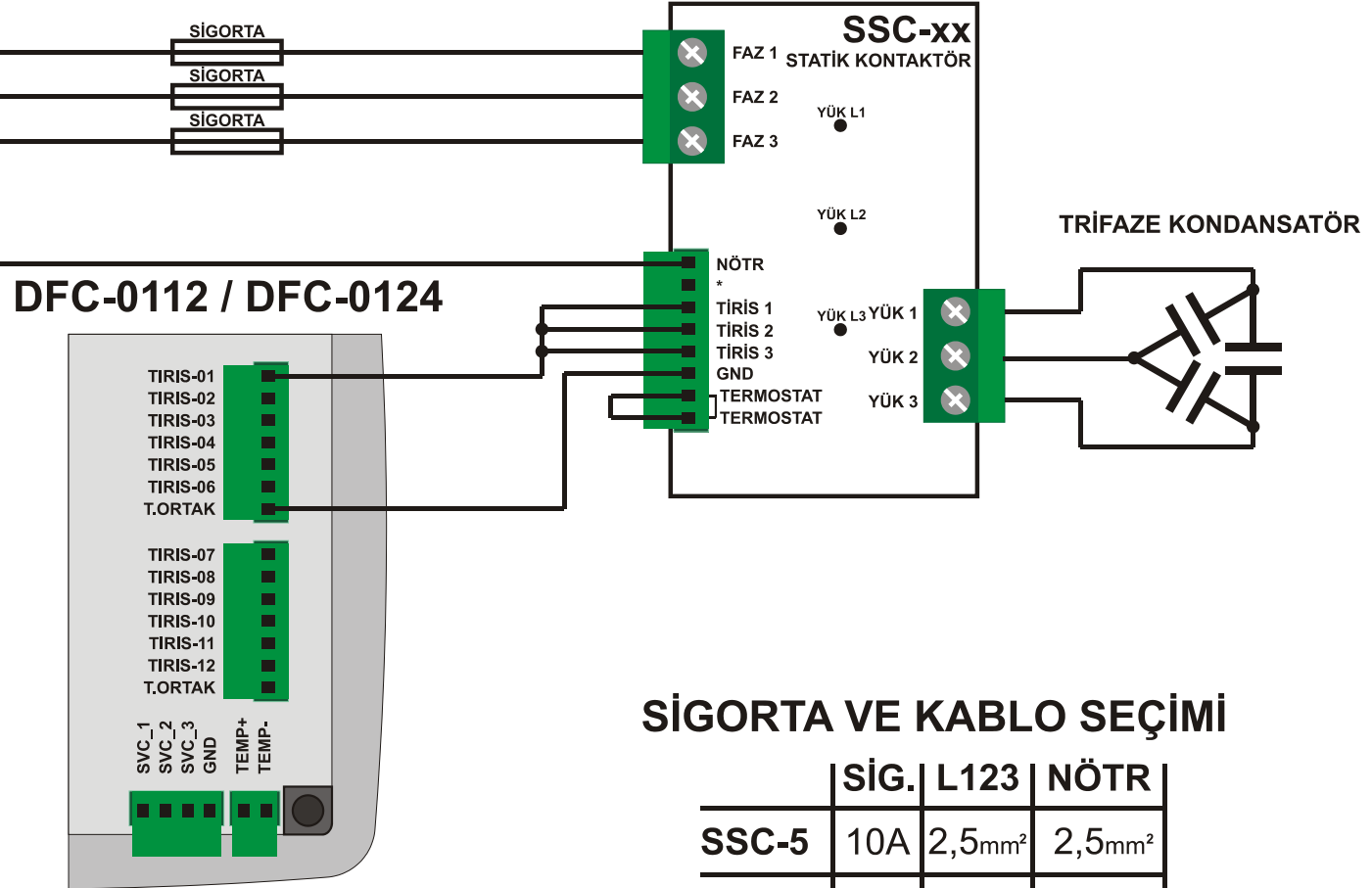


DFC-0112/0124 İLE SSC-5 / 10 / 15 BAĞLANTI ŞEMASI

L1 L2 L3 N



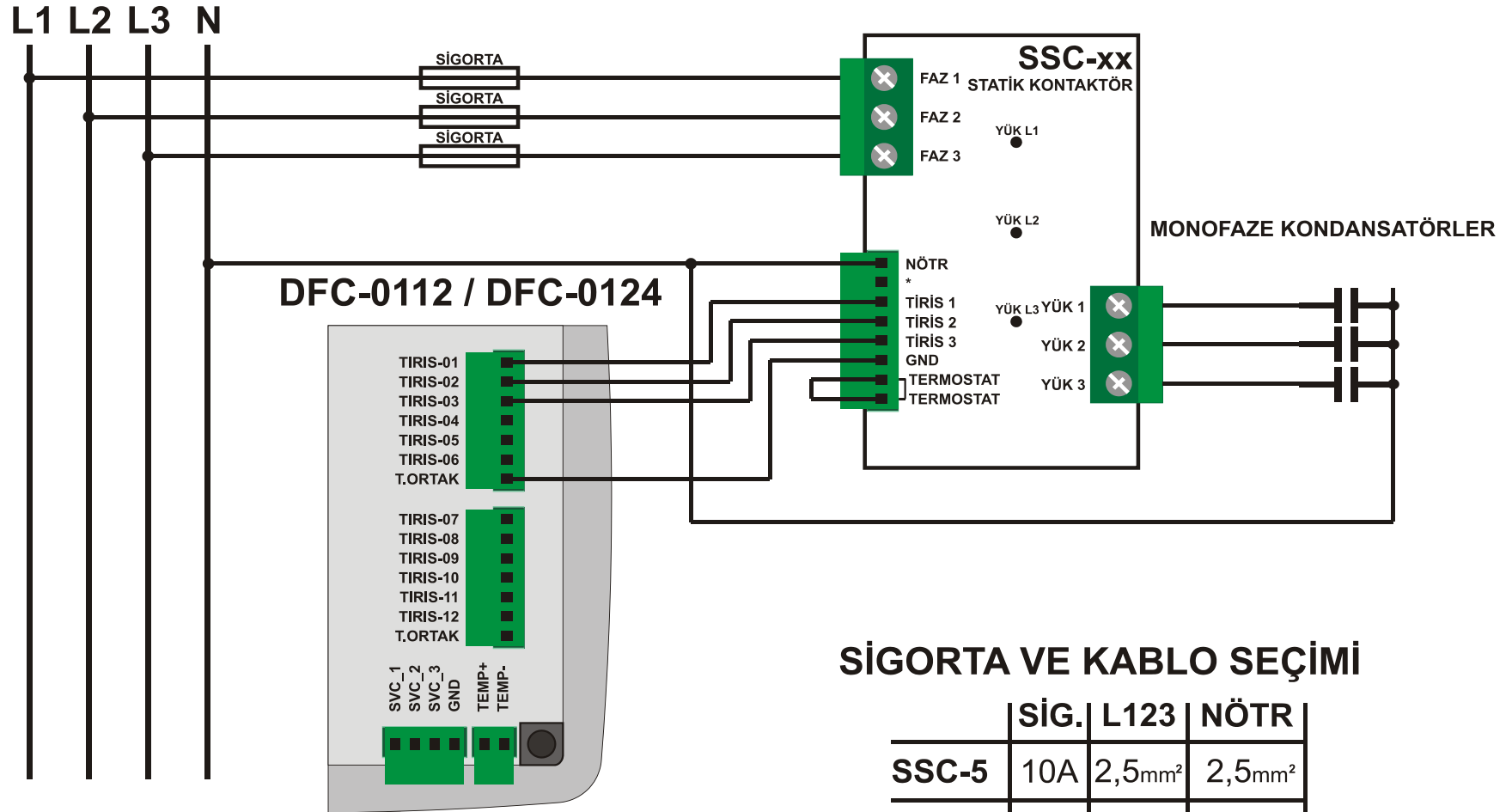
SİGORTA VE KABLO SEÇİMİ

	SİG.	L123	NÖTR
SSC-5	10A	2,5mm ²	2,5mm ²
SSC-10	20A	4mm ²	4mm ²
SSC-15	32A	6mm ²	6mm ²

 **DATAKOM**

TARİH: 20.03.2014

DFC-0112/0124 İLE SSC-5 / 10 / 15 BAĞLANTI ŞEMASI



SİGORTA VE KABLO SEÇİMİ

	SİG.	L123	NÖTR
SSC-5	10A	2,5mm ²	2,5mm ²
SSC-10	20A	4mm ²	4mm ²
SSC-15	32A	6mm ²	6mm ²