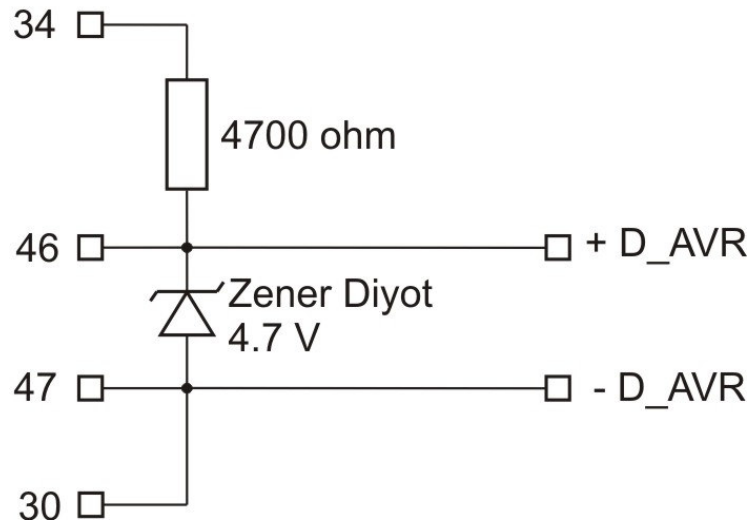


**DKG-705 OTOMATİK TRANSFER CİHAZI  
İÇİN DİJİTAL AVR UYGULAMASI**

**UYGULAMA RESMİ**

DKG-705



**İŞLEMLER**

- 1) Yukarıdaki devreyi kurunuz.
- 2) DKG-705 arkasında sağ alttaki ayar trimpotunu sonuna kadar saat yönünde çeviriniz.
- 3) Mültimetreyi 46-47 arasındaki DC gerilimi ölçecek şekilde bağlayınız.
- 4) DKG-705 programlama konumuna girerek P\_A14 parametresini mültimetrede 1.5 volt-DC okunacak şekilde ayarlayınız. (yaklaşık P\_A14=70)
- 5) Dijital AVR üzerinden istenen çıkış voltajını ayarlayınız.