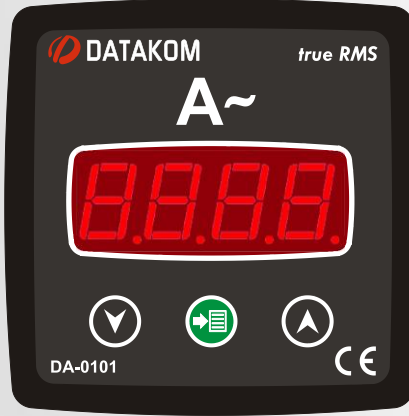


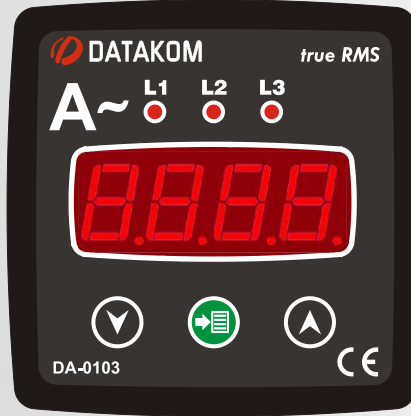
DA-0101 / DA-0103 DİJİTAL AMPERMETRELER

72x72 & 96x48mm BOYUTLAR

TRUE RMS



DA-0101
1 Faz Akım



DA-0103
3 Faz Akım

TANITIM

Bu yüksek teknoloji ürünü mikroişlemci kontrollü panelmetreler, tek fazlı ve 3 fazlı AC dağıtım panolarında RMS akımların hassas şekilde ölçümü için tasarlanmıştır.

Temel olarak elektrik panolarında kullanılmakla birlikte bu cihazlar farklı birçok uygulamada yer alabilirler.

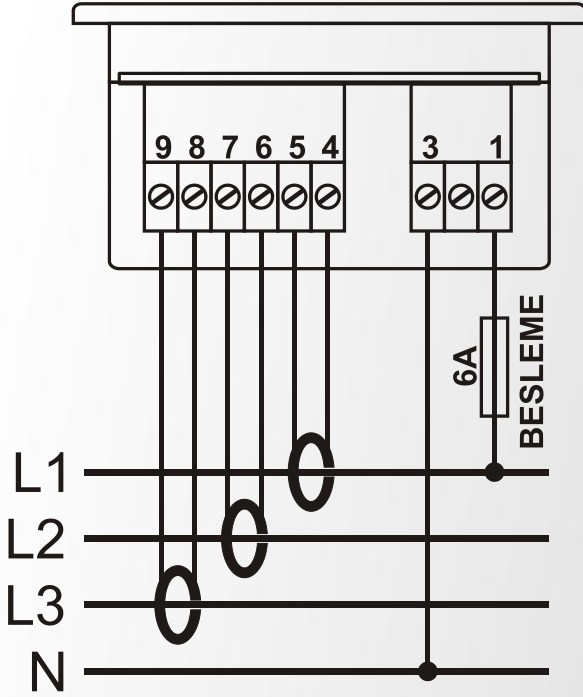
Akım trafo oranı 5/5A ile 5/5000A arasında ön paneldeki butonlar ile ayarlanır.

Cihazlar ölçüm ve besleme için ayrı voltaj girişlerine sahiptir.

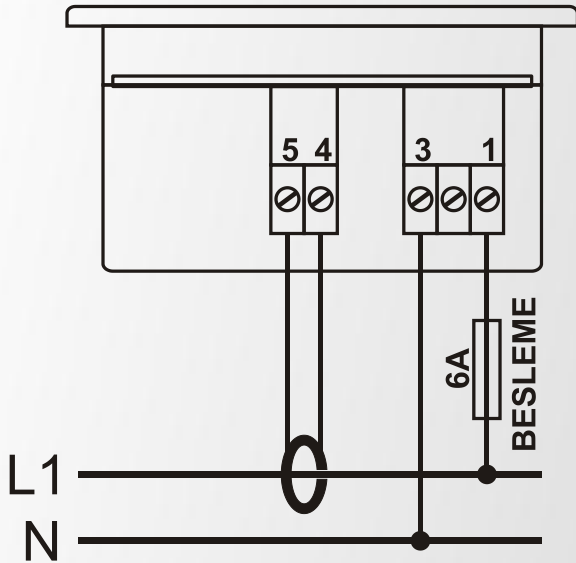
DA-0103 cihazı ekranda görülen parametrenin hem manüel hem otomatik olarak taranmasına imkan verir.

BAĞLANTI RESMİ

DA-0103

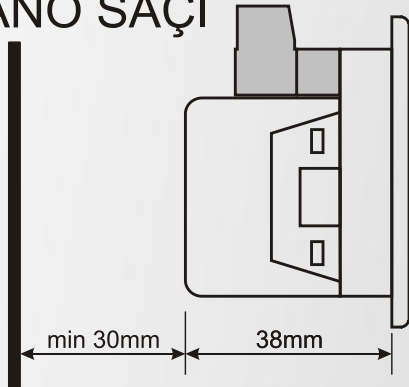


DA-0101



MONTAJ TOLERANSLARI

PANO SAÇI



TEKNİK ÖZELLİKLER

Besleme Girişi: 170 - 275VAC
50 - 60Hz nominal (\pm %10)
Farklı AC/DC besleme gerilimleri bulunur.

Ölçme Girişleri: 0.2 – 5.50 A AC
30 - 100 Hz

Hassasiyet: % 0.5 + 1 digit

Güç Tüketimi: < 1.5W

Yükleme: < 1VA faz başına

Çalışma Ortam Sıcaklığı: -40°C...+70 °C

Maksimum Bağıl Nem: %95 yoğuşmasız.

Koruma Derecesi: IP 54 (Ön Panel)
IP 30 (Arka panel)

Cihaz Kutusu: Alev söndüren, ROHS uyumlu, yüksek ısıya dayanıklı ABS/PC (UL94-V0)

Montaj Şekli: Panel montajlı, arkada tutucu plastik braketler.

Boyutlar:
96x48 model: 102x54x41mm (GxYxD)
72x72 model: 78x78x41mm (GxYxD)

Pano Kesim Ölçüleri:
96x48 model: 92x44mm
72x72 model: 68x68mm

Ağırlık: 125 gr

Avrupa Birliği Direktifleri:
2006/95/EC (Düşük Voltaj)
2004/108/EC (Elektromanyetik Uyumluluk)

Referans standartlar:
TS-EN 61010 (Güvenlik İstekleri)
TS-EN 61326 (Elektromanyetik Uyumluluk)

SEVKİYAT BİLGİLERİ

Koli içeriği: 24 adet
Koli Boyutları: 280 x 170 x 215mm (UxGxY)
Koli Ağırlığı: 3.2 kg

